



# CÔNG TY TNHH DÂY VÀ CÁP ĐIỆN LUCKY SUN

Nhà máy: Khu CN Đồng Văn – phường Đồng Văn – Thị xã  
Duy Tiên – Hà Nam

VPGD: 14 Yên Bái 1 – Hai Bà Trưng – Hà Nội

ĐT: 0243 9783535 – 0243 8216391



## HỒ SƠ NĂNG LỰC

---



# CÔNG TY TNHH DÂY VÀ CÁP ĐIỆN LUCKY SUN

## LUCKY SUN ELECTRIC CABLE AND WIRE

GIỚI THIỆU CÔNG TY

Trải qua chặng đường hoạt động hơn 30 năm đầy chông gai với xuất phát điểm từ một cơ sở sản xuất tư nhân, **Công ty TNHH Dây và Cáp điện Lucky Sun** với quyết tâm và nỗ lực vươn lên của Ban giám đốc cũng như toàn thể cán bộ công nhân viên, đã không ngừng lớn mạnh để trở thành một trong những doanh nghiệp đi đầu trong lĩnh vực sản xuất dây và cáp điện.

Dựa trên cơ sở áp dụng công nghệ sản xuất mới cùng hệ thống quản lý chất lượng theo tiêu chuẩn ISO 9001 : 2015 và đội ngũ CB.CNV trình độ chuyên môn tay nghề cao, Công ty luôn sản xuất ra các sản phẩm chất lượng cao đáp ứng đầy đủ yêu cầu của các tiêu chuẩn kỹ thuật điện TCVN đồng thời thỏa mãn tối đa các yêu cầu của khách hàng

Để đáp ứng kịp thời những mục tiêu phát triển trong giai đoạn công nghiệp hóa, hiện đại hóa của đất nước, Lucky Sun luôn đổi mới, đầu tư chất xám, thu hút nhân tài, không ngừng đào tạo nâng cao trình độ chuyên môn cho đội ngũ cán bộ kỹ thuật và quản lý, bồi dưỡng nâng cao tay nghề của đội ngũ công nhân kỹ thuật, liên tục đầu tư trang bị công nghệ máy móc và trang thiết bị hiện đại và tăng cường hợp tác quốc tế.

Dù còn nhiều khó khăn và thách thức nhưng với năng lực và kinh nghiệm đã được khẳng định, **Công ty TNHH Dây và Cáp điện Lucky Sun** đã đang và sẽ tiếp tục đột phá, đạt mức tăng trưởng vững chắc, xây dựng thương hiệu **Lucky Sun** phát triển bền vững cùng nền kinh tế của cả nước hội nhập mạnh mẽ vững vàng vào nền kinh tế thế giới.



# CÔNG TY TNHH DÂY VÀ CÁP ĐIỆN LUCKY SUN

## LUCKY SUN ELECTRIC CABLE AND WIRE

### THÔNG TIN CHUNG CÔNG TY

#### Thông tin chung Công ty

- Tên tiếng Việt: Công ty TNHH Dây và Cáp điện Lucky Sun
- Tên giao dịch quốc tế: Lucky Sun Electric Wire and Cable Company Limited
- Tên viết tắt: Lucky Sun Co.,Ltd
- Giấy đăng ký kinh doanh: số 0700244403 ngày 25 tháng 06 năm 2006 đăng ký lần đầu và sửa đổi lần thứ 4 vào ngày 24 tháng 07 năm 2020 do Sở KHĐT tỉnh Hà Nam cấp
- Tên giao dịch thương mại: LUCKY SUN
- Vốn điều lệ: 15.000.000.000 VNĐ
- Trụ sở chính: Khu công nghiệp Đồng Văn, Phường Đồng Văn, Thị xã Duy Tiên, tỉnh Hà Nam, Việt Nam  
ĐT: 02262243816 Fax: 02263584770
- Văn phòng giao dịch: 14 Yên Bái 1, phường Phố Huế, quận Hai Bà Trưng, thành phố Hà Nội, Việt Nam  
ĐT: 02439783535 Fax: 02439783458
- Website: <http://www.luckysun.com.vn>
- Email: [kinhdoanh@luckysun.com.vn](mailto:kinhdoanh@luckysun.com.vn)
- Hệ thống quản lý chất lượng đáp ứng tiêu chuẩn ISO 9001:2015

#### Lĩnh vực sản xuất kinh doanh:

- Sản xuất và kinh doanh dây, cáp điện hạ thế
- Sản xuất và kinh doanh vật liệu, thiết bị điện các loại
- Sản xuất kinh doanh các sản phẩm nhựa
- Xuất nhập khẩu, buôn bán hàng hóa, thiết bị máy móc ngành điện



**Các sự kiện chính trong quá trình hình thành và phát triển.**

- **Năm 1991:** *Cơ sở sản xuất Hoàn Phương* - tiền thân Công ty TNHH Dây và Cáp điện Lucky Sun, chuyên sản xuất dây và cáp điện dân dụng được thành lập.
- **Năm 1995:** *Cơ sở sản xuất Hoàn Phương* đã chuyển đổi thành **doanh nghiệp tư nhân Hướng Dương**.
- **Năm 2001:** *doanh nghiệp tư nhân Hướng Dương* chuyển đổi thành **công ty TNHH sản xuất và thương mại The Sun** với giấy phép kinh doanh số 030300297 do sở kế hoạch đầu tư Hà Tây cấp ngày 10/07/2002. Nhà máy của Công ty được đặt ở km 23 quốc lộ 1A – Thường Tín – Hà Tây có diện tích sản xuất 10.000 m<sup>2</sup>
- **Năm 2003:** đăng ký thực hiện hệ thống quản lý chất lượng theo tiêu chuẩn **ISO 9001:2000** và được cấp chứng chỉ bởi DAS Vương quốc Anh
- **Năm 2007:** Di dời nhà máy sản xuất về khu CN Đồng Văn, tỉnh Hà Nam để mở rộng quy mô sản xuất với diện tích 2.3 ha. Tên đăng ký kinh doanh của công ty là **Công ty TNHH sản xuất và thương mại The Sun**
- **Ngày 12 tháng 02 năm 2009:** Công ty TNHH sản xuất và thương mại The Sun đổi tên thành **Công ty TNHH dây và cáp điện Lucky Sun** với giấy ĐKKD sửa đổi lần 3 số ngày 19 tháng 06 năm 2012 do Sở KHĐT tỉnh Hà Nam cấp.
- **Ngày 02 tháng 7 năm 2009:** trở thành **hội viên hội chống hàng giả và bảo vệ thương hiệu thành phố Hà Nội**.
- **Ngày 23 tháng 12 năm 2011:** được Bộ Công Thương trao cúp vàng **Top 500 “Sản phẩm – Dịch vụ hàng đầu tại Việt Nam”** do người tiêu dùng bình chọn.
- **Ngày 12 tháng 01 năm 2012 :** quyết định tăng vốn điều lệ lên 15 tỷ đồng
- **Tháng 03 năm 2018 :** áp dụng Hệ thống quản lý chất lượng ISO 9001:2015





**1. Dây điện đơn cứng (mềm) bọc PVC có điện áp danh định đến và bằng 450/750 V**

- Tiêu chuẩn áp dụng: TCVN 6610-3:2000, IEC 60227-3:1997
- Ruột dẫn: đồng ủ mềm trong môi trường khí trơ
- Số lõi: 1 lõi
- Kết cấu ruột dẫn: một sợi cứng hoặc nhiều sợi mềm bện chặt với nhau
- Điện áp danh định: 300/500 V , 450/750 V
- Nhiệt độ ruột dẫn lớn nhất trong sử dụng bình thường là 70<sup>o</sup> C.

**3. Cáp điện lực cách điện bằng chất điện môi rắn có điện áp danh định 0.6/1 kV**

- Tiêu chuẩn áp dụng: TCVN 5935-1:2013, IEC 60502-1:2009, AS/NZS 5000.1:2005
- Ruột dẫn: đồng ủ hoặc nhôm
- Số lõi: một hoặc nhiều lõi
- Kết cấu ruột dẫn: được vặn xoắn bởi nhiều sợi đồng cứng hoặc các sợi nhôm cứng
- Điện áp danh định: 0.6/1 kV

**2. Cáp nhiều lõi bọc PVC dùng để lắp đặt cố định**

- Tiêu chuẩn áp dụng: TCVN 6610-5:2014, IEC 60227-5:2011
- Ruột dẫn: đồng ủ mềm trong môi trường khí trơ
- Số lõi: 2, 3, 4, lõi
- Kết cấu ruột dẫn: được vặn xoắn bởi nhiều sợi đồng ủ mềm
- Điện áp danh định: 300/500 V
- Nhiệt độ ruột dẫn lớn nhất trong sử dụng bình thường là 70<sup>o</sup> C.

**4. Cáp vặn xoắn ABC bọc cách điện XLPE**

- Tiêu chuẩn áp dụng: TCVN 6447:1998
- Kết cấu ruột dẫn: được xoắn bện đồng tâm từ sợi nhôm tròn kỹ thuật điện và ép nén chặt
- Số lõi: 2, 3, 4 lõi
- Điện áp danh định: 0.6/1 kV
- Nhiệt độ ruột dẫn lớn nhất trong sử dụng bình thường là 90<sup>o</sup> C.



**5. Dây điện ô tô và xe máy**

- Tiêu chuẩn áp dụng: TCVN 7347:2003, JASO D6001
- Chung loại và ký hiệu: AV(f), AVS(f), AVSS(f), AVX(f), AEX(f)
- Kết cấu ruột dẫn: được bện chặt từ các sợi đồng ủ có tính dẻo có thể có lớp giấy quấn bên ngoài
- Đặc tính chung: chịu được điện áp đánh thủng, cách điện có độ đàn hồi cao, co giãn tốt, chịu dầu, nhiệt độ, hóa chất ....

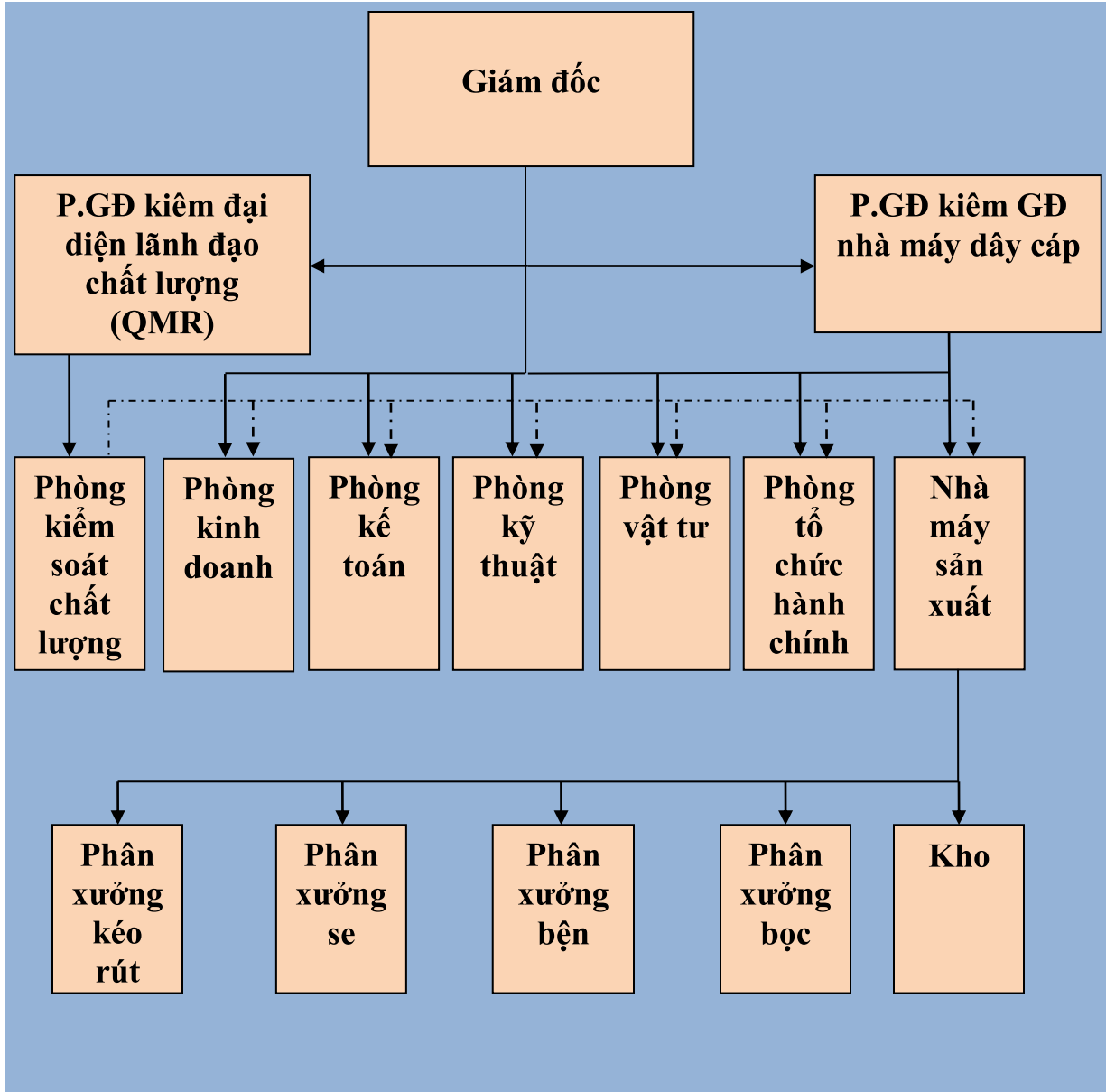
**6. Hạt nhựa PVC và XLPE**

- Tiêu chuẩn áp dụng: IEC 60502:1997, IEC 811
- Nhiệt độ làm việc: 70 °C, 90 °C, 120 °C
- Màu sắc: đầy đủ các màu theo tiêu chuẩn
- Thông số kỹ thuật đáp ứng theo yêu cầu của khách hàng



**CÔNG TY TNHH DÂY VÀ CÁP ĐIỆN LUCKY SUN**  
*LUCKY SUN ELECTRIC CABLE AND WIRE*

**SƠ ĐỒ TỔ CHỨC**



Tổng số CBCNV tính đến 01/01/2022 là 105 người trong đó:

- Sau đại học – Thạc sỹ: 2 người
- Đại học kinh tế và kỹ thuật: 30 người
- Cao đẳng kinh tế và kỹ thuật: 30 người
- Trung cấp: 20 người
- Công nhân kỹ thuật và lao động phổ thông: 23 người





**CÔNG TY TNHH DÂY VÀ CÁP ĐIỆN LUCKY SUN**  
**LUCKY SUN ELECTRIC CABLE AND WIRE**

**Thống kê các thiết bị chủ yếu:**

Số TT	Loại thiết bị	Xuất xứ	Năm sản xuất	Số lượng
1	Dây chuyên kéo rút ử liên hoàn đồng, nhôm	Hàn Quốc + Đài Loan + Trung Quốc	2005 ÷ 2019	12
2	Lò ử khí trợ	Trung Quốc + Việt Nam	2002 ÷ 2016	6
3	Dây chuyên đùn tạo hạt nhựa	Trung Quốc	2007 ÷ 2018	6
4	Máy cắt hạt nhựa	Việt Nam	2010 ÷ 2018	6
5	Dây chuyên bện dây	Hàn Quốc + Đài Loan	2008 ÷ 2019	8
6	Dây chuyên bọc dây	Hàn Quốc + Trung Quốc + UK	2008 ÷ 2020	10
7	Máy đánh cuộn tự động	Đài Loan	2010 ÷ 2018	8
8	Xe nâng	Hàn Quốc	2008 ÷ 2015	4
9	Xe ô tô tải	Việt Nam	2010 ÷ 2018	6

**NĂNG LỰC THIẾT BỊ**



**CÔNG TY TNHH DÂY VÀ CÁP ĐIỆN LUCKY SUN**  
*LUCKY SUN ELECTRIC CABLE AND WIRE*

**KHÁCH HÀNG THÂN THIẾT**



**TỔNG CÔNG TY XÂY DỰNG CÔNG TRÌNH  
GIAO THÔNG 1**



**EVN NPC**

**TỔNG CÔNG TY ĐIỆN LỰC MIỀN BẮC**



**TỔNG CÔNG TY XÂY DỰNG SÔNG ĐÀ**



**TẬP ĐOÀN TÂN Á ĐẠI THÀNH**



**CÔNG TY TNHH CHIU YI VIỆT NAM**



**VĂN PHÒNG ĐẠI DIỆN TẬP ĐOÀN KRONES  
- CHLB ĐỨC**



**CÔNG TY TNHH MỘT THÀNH VIÊN QUANG  
ĐIỆN - ĐIỆN TỬ BỘ QUỐC PHÒNG**



**CÔNG TY TNHH NHÀ NƯỚC 1 THÀNH VIÊN  
ĐIỆN CƠ THỐNG NHẤT**



**Phong lan**

**CÔNG TY CỔ PHẦN ĐIỆN CƠ HẢI PHÒNG**



**TAMKIM**

**CÔNG TY CỔ PHẦN THIẾT BỊ ĐIỆN TAM  
KIM (THIẾT BỊ ĐIỆN ROMAN)**





**CÔNG TY TNHH DÂY VÀ CÁP ĐIỆN LUCKY SUN**  
**LUCKY SUN ELECTRIC CABLE AND WIRE**

**CHỨNG NHẬN**

SỞ KẾ HOẠCH VÀ ĐẦU TƯ  
TỈNH HÀ NAM  
PHÒNG ĐĂNG KÝ KINH DOANH

CỘNG HÒA XÃ HỘI CHỦ NGHĨA VIỆT NAM  
Độc lập – Tự do – Hạnh phúc

**GIẤY CHỨNG NHẬN ĐĂNG KÝ DOANH NGHIỆP**  
**CÔNG TY TRÁCH NHIỆM HỮU HẠN HAI THÀNH VIÊN TRỞ LÊN**

**Mã số doanh nghiệp: 0700244403**

*Đăng ký lần đầu: ngày 25 tháng 12 năm 2006*

*Đăng ký thay đổi lần thứ: 4, ngày 24 tháng 07 năm 2020*

**1. Tên công ty**

Tên công ty viết bằng tiếng Việt: CÔNG TY TNHH DÂY VÀ CÁP ĐIỆN LUCKY SUN

Tên công ty viết bằng tiếng nước ngoài: LUCKY SUN ELECTRIC WIRE AND CABLE COMPANY LIMITED

Tên công ty viết tắt: LUCKY SUN CO., LTD

**2. Địa chỉ trụ sở chính**

*Khu công nghiệp Đồng Văn, Phường Đồng Văn, Thị xã Duy Tiên, Tỉnh Hà Nam, Việt Nam*

Điện thoại: 03512243816 - 0919386868

Fax:

Email:

Website:

**3. Vốn điều lệ** 15.000.000.000 đồng.

*Bằng chữ: Mười lăm tỷ đồng*

**4. Danh sách thành viên góp vốn**

STT	Tên thành viên	Nơi đăng ký hộ khẩu thường trú đối với cá nhân; địa chỉ trụ sở chính đối với tổ chức	Giá trị phần vốn góp (VNĐ và giá trị tương đương theo đơn vị tiền nước ngoài, nếu có)	Tỷ lệ (%)	Số CMND (hoặc chứng thực cá nhân hợp pháp khác) đối với cá nhân; MSDN đối với doanh nghiệp; Số Quyết định thành lập đối với tổ chức	Ghi chú
1	NGUYỄN ĐÌNH HOÀN	Số 14 Yên Bái 1, Phường Phố Huế, Quận Hai Bà Trưng, Thành phố Hà Nội, Việt Nam	6.000.000.000	40,000	001061015962	
2	NGUYỄN THỊ PHAN PHƯƠNG	Số 14 Yên Bái 1, Phường Phố Huế, Quận Hai Bà Trưng, Thành phố Hà Nội, Việt Nam	4.500.000.000	30,000	001164002416	





CÔNG TY TNHH DÂY VÀ CÁP ĐIỆN LUCKY SUN  
LUCKY SUN ELECTRIC CABLE AND WIRE

CHỨNG NHẬN

3	NGUYỄN THỊ VĂN ANH	Số 14 Yên Bái 1, Phường Phố Huế, Quận Hai Bà Trưng, Thành phố Hà Nội, Việt Nam	1.500.000.000	10,000	001182006233	
4	NGUYỄN PHƯƠNG ANH	Số 14 Yên Bái 1, Phường Phố Huế, Quận Hai Bà Trưng, Thành phố Hà Nội, Việt Nam	1.500.000.000	10,000	001189019310	
5	NGUYỄN ĐÌNH ANH	Số 14 Yên Bái 1, Phường Phố Huế, Quận Hai Bà Trưng, Thành phố Hà Nội, Việt Nam	1.500.000.000	10,000	001201004905	

5. Người đại diện theo pháp luật của công ty

\* Họ và tên: NGUYỄN ĐÌNH HOÀN

Giới tính: Nam

Chức danh: Chủ tịch Hội đồng thành viên kiêm Giám đốc

Sinh ngày: 09/04/1961

Dân tộc: Kinh

Quốc tịch: Việt Nam

Loại giấy tờ chứng thực cá nhân: Thẻ căn cước công dân

Số giấy chứng thực cá nhân: 001061015962

Ngày cấp: 09/06/2020

Nơi cấp: Cục cảnh sát quản lý hành chính về trật  
tự xã hội

Nơi đăng ký hộ khẩu thường trú: Số 14 Yên Bái 1, Phường Phố Huế, Quận Hai Bà  
Trưng, Thành phố Hà Nội, Việt Nam

Chỗ ở hiện tại: Số 14 Yên Bái 1, Phường Phố Huế, Quận Hai Bà Trưng, Thành phố  
Hà Nội, Việt Nam

TRƯỞNG PHÒNG



Phạm Thị Thu Hà



ISO 9001:2015 Certified





**CÔNG TY TNHH DÂY VÀ CÁP ĐIỆN LUCKY SUN**  
**LUCKY SUN ELECTRIC CABLE AND WIRE**

**CHỨNG NHẬN**





# CÔNG TY TNHH DÂY VÀ CÁP ĐIỆN LUCKY SUN

## LUCKY SUN ELECTRIC CABLE AND WIRE

CHỨNG NHẬN

TỔNG CỤC TIÊU CHUẨN ĐO LƯỜNG CHẤT LƯỢNG  
TRUNG TÂM CHỨNG NHẬN PHỤ HỢP (QUACERT)



### Giấy chứng nhận

Sản phẩm: Cáp cách điện bằng Polyvinyl clorua:

- Dây mềm có vỏ bọc bằng Polyvinyl clorua thông dụng, điện áp danh định 300/500 V, kiểu 6610 TCVN 53 (bột của ruột dẫn theo yêu cầu của tiêu chuẩn TCVN 6610-3:2014);
- Dây có vỏ bọc bằng PVC nhô, điện áp danh định 300/500 V, ruột cắt danh nghĩa của ruột dẫn 2 x 0,5 mm<sup>2</sup> (bột của ruột dẫn theo yêu cầu của tiêu chuẩn TCVN 6610-3:2014);
- Cáp không có vỏ bọc mặt lõi có ruột dẫn cứng công dụng chung, điện áp danh định dẫn và bằng 450/750 V, ruột dẫn cấp 1 và 2 kiểu 6610 TCVN 01, ruột cắt danh nghĩa của ruột dẫn 3 x 35 mm<sup>2</sup> (bột của ruột dẫn theo yêu cầu của tiêu chuẩn TCVN 6610-3:2014);
- Cáp không có vỏ bọc mặt lõi có ruột dẫn mềm công dụng chung, điện áp danh định dẫn và bằng 450/750 V kiểu 6610 TCVN 03, ruột cắt danh nghĩa của ruột dẫn 3 x 35 mm<sup>2</sup> (bột của ruột dẫn theo yêu cầu của tiêu chuẩn TCVN 6610-3:2014);
- Cáp không có vỏ bọc mặt lõi có ruột dẫn mềm và ruột bọc ruột dẫn là 70°C công dụng để lắp đặt bên trong, điện áp danh định dẫn và bằng 300/500 V kiểu 6610 TCVN 06 (bột của ruột dẫn theo yêu cầu của tiêu chuẩn TCVN 6610-3:2014).

với nhân hiệu thường mại Xem Phụ lục kèm theo

được sản xuất tại

**CÔNG TY TNHH DÂY VÀ CÁP ĐIỆN LUCKY SUN**  
 Trụ sở: Khu công nghiệp Đồng Văn, phường Đồng Văn, thị xã Duy Tiên, tỉnh Hà Nam, Việt Nam;  
 Văn phòng đại diện: Số 14, phố Yên Bái 1, phường Phố Huế, quận Hai Bà Trưng, Hà Nội, Việt Nam

phê duyệt với Quy chuẩn kỹ thuật quốc gia

**QCVN 4:2009/BKHCN VÀ SỬA ĐỔI 1:2016 QCVN 4:2009/BKHCN**

và được phép sử dụng Điều kiện hợp quy



Phương thức chứng nhận: Phương thức 5 (theo Thông tư số 28/2012/TT-BKHCN ngày 12/12/2012 và Thông tư số 02/2017/TT-BKHCN ngày 31/3/2017 của Bộ Khoa học và Công nghệ)

Số Giấy chứng nhận: 0327 Mã số: 0327-21-05/1

Ngày lực hiệu chứng nhận: 18 ngày 09/06/2021 đến ngày 08/06/2024

SIGNATURE



Phạm Lê Cường

TỔNG CỤC TIÊU CHUẨN ĐO LƯỜNG CHẤT LƯỢNG  
TRUNG TÂM CHỨNG NHẬN PHỤ HỢP (QUACERT)



### Giấy chứng nhận

Sản phẩm:

Tên sản phẩm	Thông tin công bố áp dụng
Cáp điện xoắn xoắn lõi đơn bằng XLPE điện áp danh định 0,6/1 kV; ruột cắt danh định từ 16 đến 120 mm <sup>2</sup> (bột của ruột dẫn theo yêu cầu của tiêu chuẩn công bố áp dụng)	TCVN 6447:1998
Cáp điện bọc dẫn ruột đồng, nhôm điện XLPE, có hoặc không có áo bọc ORETA, vỏ bọc PVC, điện áp danh định dẫn và bằng 0,6/1 kV, ruột cắt danh nghĩa của ruột dẫn 3 x 50 mm <sup>2</sup> (bột của ruột dẫn theo yêu cầu của tiêu chuẩn công bố áp dụng)	TCVN 6995-1:2011
Cáp cách điện bằng PVC, không có vỏ bọc, ruột dẫn đồng, điện áp danh định 0,6/1 kV	KAJ25 9000-1:2001

với nhân hiệu thường mại Xem Phụ lục kèm theo

được sản xuất tại

**CÔNG TY TNHH DÂY VÀ CÁP ĐIỆN LUCKY SUN**  
 Trụ sở: Khu công nghiệp Đồng Văn, phường Đồng Văn, thị xã Duy Tiên, tỉnh Hà Nam, Việt Nam;  
 Văn phòng đại diện: Số 14, phố Yên Bái 1, phường Phố Huế, quận Hai Bà Trưng, Hà Nội, Việt Nam

phê duyệt với Quy chuẩn kỹ thuật quốc gia

**QCVN 4:2009/BKHCN VÀ SỬA ĐỔI 1:2016 QCVN 4:2009/BKHCN**

và được phép sử dụng Điều kiện hợp quy



Phương thức chứng nhận: Phương thức 5 (theo Thông tư số 28/2012/TT-BKHCN ngày 12/12/2012 và Thông tư số 02/2017/TT-BKHCN ngày 31/3/2017 của Bộ Khoa học và Công nghệ)

Số Giấy chứng nhận: 0327 Mã số: 0327-21-05/1

Ngày lực hiệu chứng nhận: 18 ngày 09/06/2021 đến ngày 08/06/2024

PHẠM LÊ CƯỜNG: Giấy chứng nhận của Bộ Khoa học và Công nghệ về việc cấp giấy chứng nhận và sử dụng điều kiện hợp quy của sản phẩm của Bộ Khoa học và Công nghệ.

SIGNATURE



Phạm Lê Cường

TỔNG CỤC TIÊU CHUẨN ĐO LƯỜNG CHẤT LƯỢNG  
TRUNG TÂM CHỨNG NHẬN PHỤ HỢP (QUACERT)



### Giấy chứng nhận

Sản phẩm: Cáp cách điện bằng Polyvinyl clorua:

- Dây mềm có vỏ bọc bằng Polyvinyl clorua thông dụng, điện áp danh định 300/500 V, kiểu 6610 TCVN 53;
- Dây có vỏ bọc bằng PVC nhô, điện áp danh định 300/500 V, ruột cắt danh nghĩa của ruột dẫn 2 x 0,5 mm<sup>2</sup>, kiểu 6610 TCVN 52.

với nhân hiệu thường mại Xem Phụ lục kèm theo

được sản xuất tại

**CÔNG TY TNHH DÂY VÀ CÁP ĐIỆN LUCKY SUN**  
 Trụ sở: Khu công nghiệp Đồng Văn, phường Đồng Văn, thị xã Duy Tiên, tỉnh Hà Nam, Việt Nam;  
 Văn phòng đại diện: Số 14, phố Yên Bái 1, phường Phố Huế, quận Hai Bà Trưng, Hà Nội, Việt Nam

phê duyệt với yêu cầu của tiêu chuẩn

**TCVN 6610-5:2014/ IEC 60227-5:2011**

và được phép sử dụng Điều kiện hợp quy



Phương thức chứng nhận: Phương thức 5 (theo Thông tư số 28/2012/TT-BKHCN ngày 12/12/2012)

Số Giấy chứng nhận: SP 1177/4.21.19

Ngày lực hiệu chứng nhận: 18 ngày 09/06/2021 đến ngày 08/06/2024

Ngày chứng nhận lần đầu: 27/08/2012

SIGNATURE



Phạm Lê Cường

TỔNG CỤC TIÊU CHUẨN ĐO LƯỜNG CHẤT LƯỢNG  
TRUNG TÂM CHỨNG NHẬN PHỤ HỢP (QUACERT)



### Giấy chứng nhận

Sản phẩm: Cáp cách điện bằng Polyvinyl clorua loại:

- Cáp không có vỏ bọc mặt lõi có ruột dẫn cứng công dụng chung, điện áp danh định dẫn và bằng 450/750 V, ruột dẫn cấp 1 và 2, kiểu 6610 TCVN 01/ 60227 IEC 01, ruột cắt danh nghĩa của ruột dẫn 3 x 95 mm<sup>2</sup>;
- Cáp không có vỏ bọc mặt lõi có ruột dẫn mềm công dụng chung, điện áp danh định dẫn và bằng 450/750 V, kiểu 6610 TCVN 02/ 60227 IEC 02, ruột cắt danh nghĩa của ruột dẫn 3 x 95 mm<sup>2</sup>;
- Cáp không có vỏ bọc mặt lõi có ruột dẫn mềm và ruột bọc ruột dẫn là 70°C công dụng để lắp đặt bên trong, điện áp danh định dẫn và bằng 300/500 V kiểu 6610 TCVN 06.

với nhân hiệu thường mại Xem Phụ lục kèm theo

được sản xuất tại

**CÔNG TY TNHH DÂY VÀ CÁP ĐIỆN LUCKY SUN**  
 Trụ sở: Khu công nghiệp Đồng Văn, phường Đồng Văn, thị xã Duy Tiên, tỉnh Hà Nam, Việt Nam;  
 Văn phòng đại diện: Số 14, phố Yên Bái 1, phường Phố Huế, quận Hai Bà Trưng, Hà Nội, Việt Nam

phê duyệt với yêu cầu của tiêu chuẩn:

**TCVN 6610-3 : 2000/ IEC 60227-3: 1993 + A.1: 1997**

và được phép sử dụng Điều kiện hợp quy



Phương thức chứng nhận: Phương thức 5 (theo Thông tư số 28/2012/TT-BKHCN ngày 12/12/2012)

Số Giấy chứng nhận: SP 1175/4.21.19

Ngày lực hiệu chứng nhận: 18 ngày 09/06/2021 đến ngày 08/06/2024

Ngày chứng nhận lần đầu: 27/08/2012

SIGNATURE



Phạm Lê Cường



# CÔNG TY TNHH DÂY VÀ CÁP ĐIỆN LUCKY SUN

## LUCKY SUN ELECTRIC CABLE AND WIRE

CHỨNG NHẬN

TỔNG CỤC TIÊU CHUẨN ĐO LƯỜNG CHẤT LƯỢNG  
TRUNG TÂM CHỨNG NHẬN PHỤ HỢP (QUACERT)



### GIẤY CHỨNG NHẬN

Sản phẩm: Cáp điện lực điện ruột đồng, cách điện XLPE, có hoặc không có áo giáp DSTA, vỏ bọc PVC, điện áp danh định đến và bằng 0,6/1kV, mặt cắt danh nghĩa của ruột dẫn > 300 mm<sup>2</sup> (kết cấu sản phẩm theo yêu cầu tại TCVN 5935-1:2013)

Với nhận hiệu thường mại được xin xuất xứ: Xem Phụ lục kèm theo

**CÔNG TY TNHH DÂY VÀ CÁP ĐIỆN LUCKY SUN**

Trụ sở Khu công nghiệp Đồng Văn, phường Đồng Văn, thị xã Duy Tiên, tỉnh Hà Nam, Việt Nam;  
Văn phòng đại diện: Số 14, phố Yên Bái 1, phường Phố Huế, quận Hai Bà Trưng, Hà Nội, Việt Nam

phù hợp với yêu cầu của tiêu chuẩn  
**TCVN 5935-1:2013/IEC 60502-1:2009**



Hà được phép sử dụng Điều Chỉnh lượng

Phương thức chứng nhận: Phương thức 5 (theo Thông tư số 28/2012/TT-BKHCH ngày 12/12/2012)  
Số Giấy chứng nhận: SP 992/N.21.19  
Hiệu lực Giấy chứng nhận: 10 ngày 09/06/2021 đến ngày 06/06/2024  
Ngày chứng nhận lần đầu: 14/08/2011

SIGNATURE:   
Phạm Lê Cường

TỔNG CỤC TIÊU CHUẨN ĐO LƯỜNG CHẤT LƯỢNG  
TRUNG TÂM CHỨNG NHẬN PHỤ HỢP (QUACERT)



### GIẤY CHỨNG NHẬN

Sản phẩm: Cáp điện viễn viễn cách điện XLPE điện áp danh định đến và bằng 0,6/1 kV

Với nhận hiệu thường mại được xin xuất xứ: Xem Phụ lục kèm theo

**CÔNG TY TNHH DÂY VÀ CÁP ĐIỆN LUCKY SUN**

Trụ sở Khu công nghiệp Đồng Văn, phường Đồng Văn, thị xã Duy Tiên, tỉnh Hà Nam, Việt Nam;  
Văn phòng đại diện: Số 14, phố Yên Bái 1, phường Phố Huế, quận Hai Bà Trưng, Hà Nội, Việt Nam

phù hợp với yêu cầu của tiêu chuẩn  
**TCVN 6447:1998 / AS/NZS 3560.1:2000**



Hà được phép sử dụng Điều Chỉnh lượng

Phương thức chứng nhận: Phương thức 5 (theo Thông tư số 28/2012/TT-BKHCH ngày 12/12/2012)  
Số Giấy chứng nhận: SP 991/N.21.19  
Hiệu lực Giấy chứng nhận: 10 ngày 09/06/2021 đến ngày 06/06/2024  
Ngày chứng nhận lần đầu: 14/08/2011

SIGNATURE:   
Phạm Lê Cường

TỔNG CỤC TIÊU CHUẨN ĐO LƯỜNG CHẤT LƯỢNG  
TRUNG TÂM CHỨNG NHẬN PHỤ HỢP (QUACERT)



### GIẤY CHỨNG NHẬN

Sản phẩm: Cáp cách điện bằng PVC, không có vỏ bọc, ruột dẫn đồng, điện áp danh định 0,6/1 kV

Với nhận hiệu thường mại được xin xuất xứ: Xem Phụ lục kèm theo

**CÔNG TY TNHH DÂY VÀ CÁP ĐIỆN LUCKY SUN**

Trụ sở Khu công nghiệp Đồng Văn, phường Đồng Văn, thị xã Duy Tiên, tỉnh Hà Nam, Việt Nam;  
Văn phòng đại diện: Số 14, phố Yên Bái 1, phường Phố Huế, quận Hai Bà Trưng, Hà Nội, Việt Nam

phù hợp với yêu cầu của tiêu chuẩn  
**AS/NZS 5000.1:2005**



Hà được phép sử dụng Điều Chỉnh lượng

Phương thức chứng nhận: Phương thức 5 (theo Thông tư số 28/2012/TT-BKHCH ngày 12/12/2012)  
Số Giấy chứng nhận: SP 2984.21.19  
Hiệu lực Giấy chứng nhận: 10 ngày 09/06/2021 đến ngày 08/06/2024  
Ngày chứng nhận lần đầu: 03/06/2021

SIGNATURE:   
Phạm Lê Cường

CỘNG HÒA XÃ HỘI CHỦ NGHĨA VIỆT NAM  
Độc lập - Tự do - Hạnh phúc



### GIẤY CHỨNG NHẬN HỘI VIÊN

HỘI CHỐNG HÀNG GIÁ VÀ BẢO VỆ THƯƠNG HIỆU THÀNH PHỐ HÀ NỘI  
CHỨNG NHẬN

Đơn vị: Công ty TNHH Dây & Cáp điện LuckySun  
Địa chỉ: 14 Phố Yên Bái 1, Hai Bà Trưng, Hà Nội

LÀ HỘI VIÊN HỘI CHỐNG HÀNG GIÁ VÀ BẢO VỆ THƯƠNG HIỆU THÀNH PHỐ HÀ NỘI

Theo Quyết định kết nạp Hội viên số: 64/QĐ-HATAP, ngày 02/07/2009  
Hà Nội, ngày 10 tháng 10 năm 2013  
TM/BAN CHẤP HÀNH  
CHỦ TỊCH  
  
Nguyễn Ngọc Khoa



